

GT Series

Medianos / Grandes eventos / Lugares de culto / Teatros / Estadios
Medium / Big events / Houses of worship / Theaters / Stadiums



GT 2X12 LA

Compacto line array de alto rendimiento

Compact High Performance line array





GT 2X12 LA

Compacto line array de alto rendimiento / Compact high performance line array

Una nueva generación.

La Serie GT es la última generación de la línea profesional de la familia Pro DG Systems. GT 2X12 LA gracias a su extraordinaria relación potencia-tamaño proporciona un excelente rendimiento y fácil uso. GT 2X12 LA es el sistema ideal en eventos donde precisemos un gran rendimiento y alto nivel de SPL. GT 2X12 LA es el sistema más compacto para conciertos en directo al aire libre, para ser utilizado como sistema principal en medianos y grandes eventos, su cobertura de 80° horizontal lo convierte en el sistema ideal en lugares de mayores dimensiones.

Dispone de sistema integrador de vuelo y enlaces para la máxima flexibilidad y seguridad por lo que es fácil de montar individualmente o para agregar como downfill su hermano GT 2X8 LA.

A new generation.

The GT Series, is the last generation from the professional brand Pro DG Systems. Thanks to the GT 2X12 LA relationship between size and power, it creates an excellent performance and simple usage. GT 2X12 LA is the ideal system for events where high performance and high levels of SPL are needed. GT 2X12 LA is the most compacted system for outdoor concerts and it is to be used as the main system for medium and large events, the 80 degree horizontal dispersion makes it the ideal system for places with large dimensions.

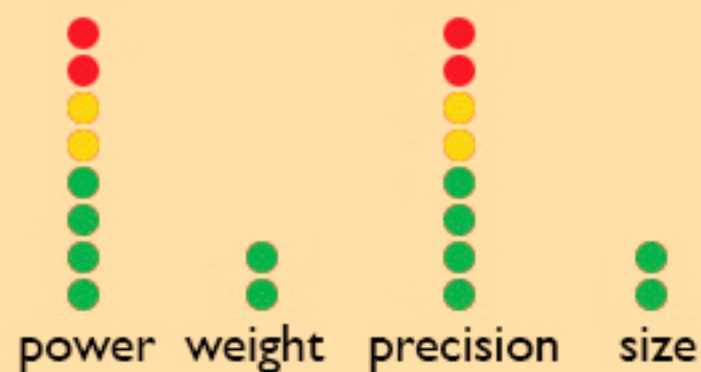
It contains a flight system and links for maximum flexibility and security which makes it easy to put it in use individually or with the GT 2X8 LA added as downfill.

DETALLES & BENEFICIOS DETAILS & BENEFITS

- *Mediano tamaño, gran rendimiento / Medium size, high performance.*
- *Gran versatilidad, alto SPL / Great flexibility, high SPL.*
- *Fácil sistema de vuelo con sistema de integración y enlaces para trabajar solo o agregar un downfill de GT 2X8 LA / Easy flight system with integration system and links to work individually or adding a GT 2X8 LA downfill.*

APLICACIONES / APPLICATIONS

- *Estadios / Stadiums.*
- *Lugares de culto al aire libre / Outdoor venues.*
- *Conciertos al aire libre / Outdoor concerts.*
- *Eventos corporativos / Corporate events.*



Excelente para P.A. Conciertos en estadios, lugares de culto y eventos corporativos donde precisemos un gran rendimiento y alto SPL. Simplemente el mejor de su rango, GT 2X12 LA posee un reducido peso y ocupa un reducido espacio. Pro DG Systems es la nueva compañía que está revolucionando el mercado del audio con una nueva generación de cajas acústicas, procesadores, módulos amplificadores y etapas de potencia. El mejor rendimiento, servicio y asesoramiento técnico al detalle y la fácil adquisición de repuestos garantizan el éxito del profesional en todos sus eventos. GT 2X12 LA en su reducido tamaño, esconde un sistema muy poderoso con una potencia máxima de pico de 137 dB, capaz de sonorizar recintos mucho más grandes que ningún otro sistema de su rango.

Excellent for P.A. concerts at stadiums, outdoor venues, corporate events or wherever high performance and high SPL are needed. The GT 2X12 LA is the best one in its rank, since it has a low weight and small dimensions. Pro DG Systems is the new company that is revolutionizing the sound systems market with a new generation of speakers, sound processors, amplifier units and power stages. The best performance, the best service, the best technical detailed assessment and the best spare items purchase are sure to guarantee professional success in every single event. The GT 2X12 LA in its small size has a very powerful system with a maximum handling power of 137 dB peak, transmitting the sound to greater enclosures than all other competitors in its rank.



*F/Case para 4 GT 2X12 LA /
F / Case for 4 GT 2X12 LA*



*PT-2X12 para 4 GT 2X12 LA
/ PT-2X12 for 4 GT 2X12 LA*



*BP-GT 2X12 para 16 GT 2X12 LA
/ BP-GT 2X12 for 16 GT 2X12 LA*

SISTEMA DE VUELO / FLIGHT SYSTEM

Pro DG Systems fabrica sus productos para satisfacer las necesidades de sus clientes. El diseño del sistema de vuelo es esencial para la viabilidad de un sistema de sonido, especialmente en eventos en los que la eficiencia de la instalación y el montaje es primordial. Disponemos de todo tipo de sistemas de integración y reducción para interactuar entre los diferentes sistemas con fiabilidad y seguridad.

Con el bumper BP 2X12 pueden volarse hasta un total de 16 unidades de GT 2X12 LA.

El BP - GT 2X12 / GT 2X8 facilita la transición, utilizando junto al GT 2X12 LA varias unidades del GT 2X8 LA como downfill integrado al sistema.

El patín de transporte PT- 2X12 permite transportar hasta 4 unidades de GT 2X12 LA, está dimensionado para el embalaje en cualquier camión.

Dispone de F / Case de transporte para 4 GT 2X12 LA completamente dimensionado para el embalaje hermético y listo para la carretera.

GT 2X12 LA acompañado de GT 218 B o GT 221 B permite la realización múltiples configuraciones para el óptimo rendimiento en cualquier evento.

Pro DG Systems makes its products to satisfy the real necessities of its clients. The flight system's design is essential for a sound system's flexibility especially for events that require set up and efficiency while the installation takes place. We have all types of integration and reduction hardware in order to couple between sound systems with total reliability and security.

With the BP 2X12 bumper a total of sixteen (16) GT 2X12 LA units can be flown.

The BP-GT 2X12/GT 2X8 allows the transition using GT 2X12 LA as a downfill integrated with various GT 2X8 LA.

The transportation dolly PT-2X12 allows the transportation up to 4 GT 2X12 LA units, it has been built and measured for the packing that will serve in any type of truck.

The F/Case is available to transport 4 GT 2X12 LA measured to fit the hermetic packaging and travel the road.

The high quality nylon covers are also available for 4 GT 2X12 LA, also to be taken to travel the road.

GT 2X12 LA in conjunction with GT 218 B or GT 221 B allows multiple configurations giving the optimum performance for any situation or event.



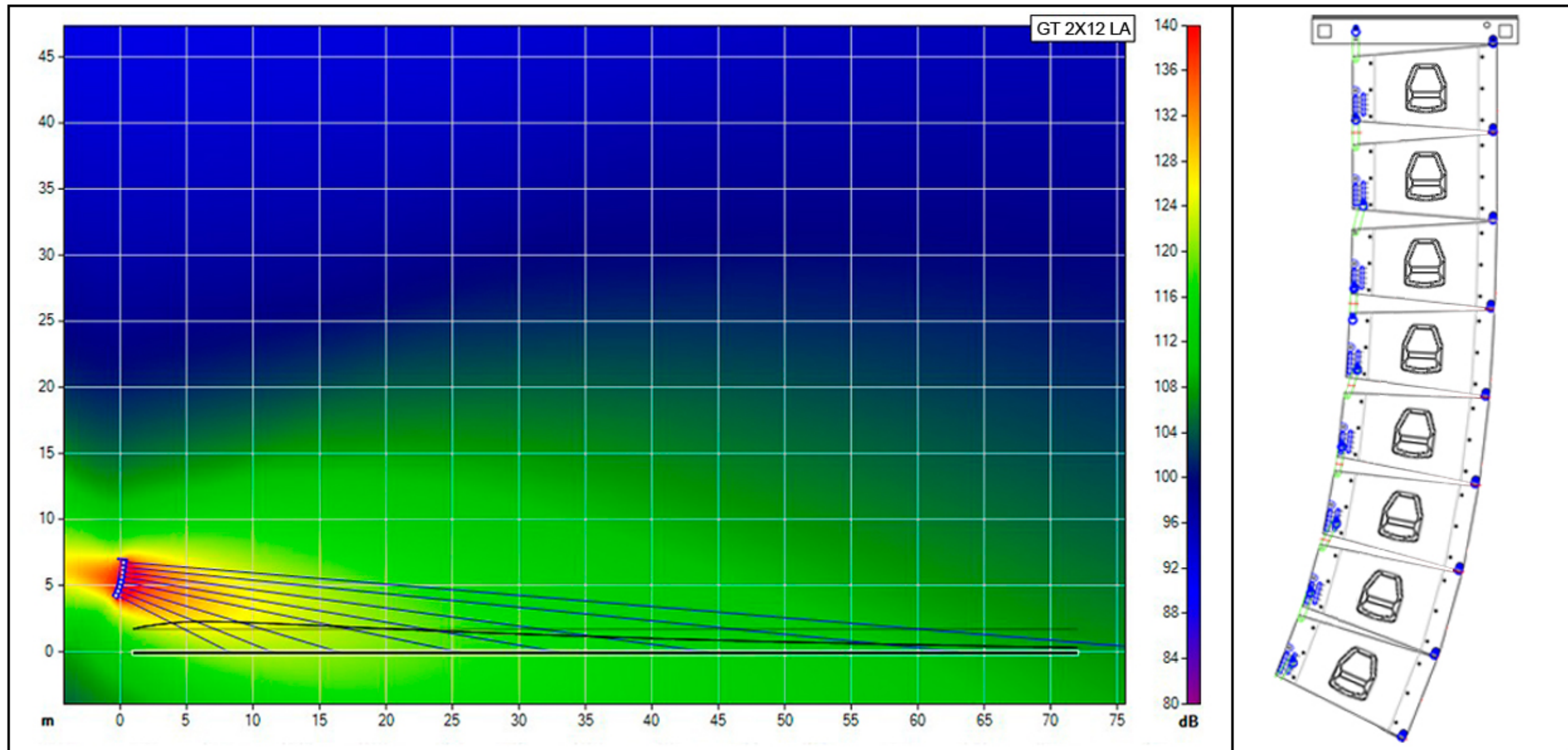
GT 221 B



GT 218 B

SOFTWARE DE PREDICCIÓN Y HERRAMIENTAS DE INTEGRACION / PREDICTION SOFTWARE AND INEGRATION TOOLS

En Pro DG Systems, sabemos que fabricar buenas cajas acústicas es una parte importante del trabajo. La garantía de poder utilizarlos correctamente, es la otra parte fundamental del trabajo que hemos realizado. Las buenas herramientas marcan la diferencia para lograr un óptimo uso de los sistemas. GT 2X12 LA dispone de Software de Predicción EASE FOCUS, con el cual podemos simular el comportamiento de los sistemas en distintas circunstancias, así como ver cobertura, frecuencia, SPL y comportamiento general del sistema de manera fácil y cómoda para el usuario. Es fácil de manejar y disponemos de cursos de entrenamiento para usuarios de productos Pro DG Systems. Disponemos de amplificadores, procesadores y el mejor asesoramiento técnico para nuestros clientes.



In Pro DG Systems, we know that making good quality speakers is an important part of our job. Then, there is the other part that it is also fundamental in our job which is offering the warranty of using the speakers properly. Effective tools mark the difference when it comes to achieving an optimal use of the system. The GT 2X12 LA has the EASE FOCUS Prediction Software, which serves as a software that simulates behaviors of different systems in different places and circumstances. Some examples are seeing the dispersion, frequency, SPL and the observation of the general behavior of the system in an easier and simpler way for the user. The software is easy to use; however we offer training classes for the Pro DG Systems users. We have the best amplifiers, processors and the best technical assessment for our clients.

GT 2X12 LA es un sistema de 3 vías, equipado con dos altavoces de 12" y dos altavoces de 6,5" en un recinto sintonizado. La sección de agudos cuenta con 3 drivers de compresión de 1" acoplados a una guía de onda. La configuración del transductor genera una cobertura horizontal simétrica de 80° sin lóbulos secundarios sobre el rango de frecuencia.

GT 2X12 LA is a system with 3-ways, equipped with 2 speakers (12" each speaker) and 2 speakers (6,5" each speaker) in a tuned enclosure. The HF section has 3 compression drivers (1" each driver) coupled to a waveguide. The transducer configuration generates a symmetric horizontal coverage of 80° without secondary lobes over the entire frequency range.

ESPECIFICACIONES ACUSTICAS / ACOUSTIC SPECIFICATIONS

Power Handling:	1900 W RMS (EIA 426A standard) 3800 W programme / 7600 W peak.
Nominal Impedance:	Low 16 Ohm / Mid 16 Ohm / High 24 Ohm
Average Sensitivity:	101 dB / 2.83 V/1m (average 100 - 18000 Hz wideband).
Maximum SPL Calculation:	/ 1m 131 dB continuous / 134 dB programme / 137 dB peak (one unit) / 134 dB continuous / 137 dB programme / 140 dB peak (four units).
Frequency Response:	(-6 dB) 40 Hz - 20 KHz.
Manufacturing Consistency:	+ 3 dB from 80 to 18000 KHz.
Nominal Directivity:	80° of horizontal coverage, vertical coverage depending of the length and array configuration.
Low Frequency Driver:	2 Beyma speakers (12"), 8 Ohm, 600 W, 330,2 mm (3") with high temperature voice coil on glass fibre former.
Mid Frequency Driver:	2 Beyma speakers (6,5"), 250 W, 8 Ohm 165 mm (1,5") with high temperature voice coil on glass fibre former.
High Frequency Driver:	3 Beyma drivers (1"), 8 Ohm, 60 W, 25 mm exit (44.4 mm) with voice coil meilar diaphragm.
Recommended Amplifier:	Pro DG Systems GT 4.0, GT 8.0 or Lab Gruppen FP 6000Q, FP 10000Q.
Connectors:	2 NL8MP Neutrik speaker connectors.
Cabinet:	CNC model, 15 and 18mm made from birch wood plated on the exterior.
Finish:	Special paint finish in black.
Cabinet size:	(HxWxD); 370x1070x445mm (14,57"x42,13"x17,52").
Weight:	60,5 Kg (133,38 lbs) net / 61,7 Kg (136,03 lbs) gross with packaging.

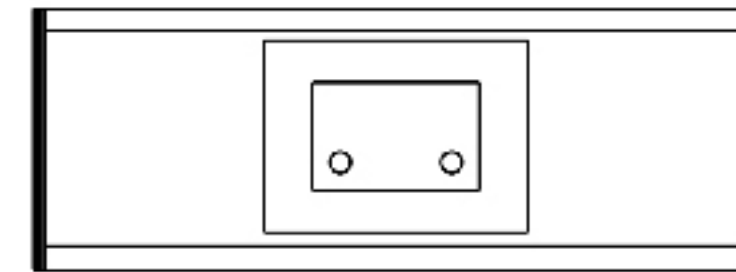
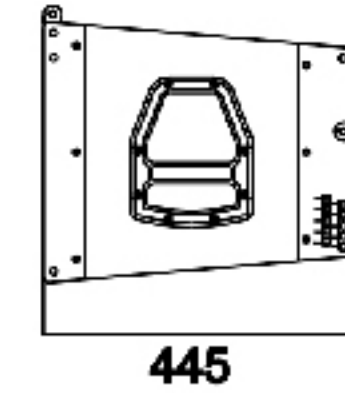
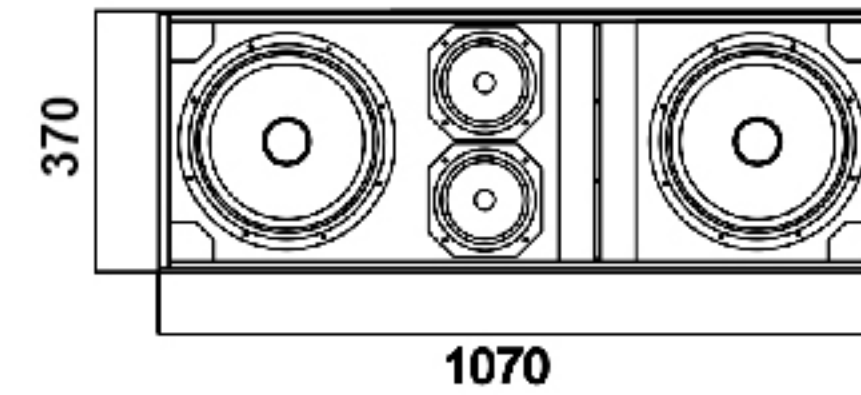
ESPECIFICACIONES ADICIONALES / ADDITIONAL SPECIFICATIONS

Herrajes para vuelo insertados en la caja, con movilidad de 0° - 9°.
Opcional F / Case con ruedas de 100 mm o patín y funda de transporte.

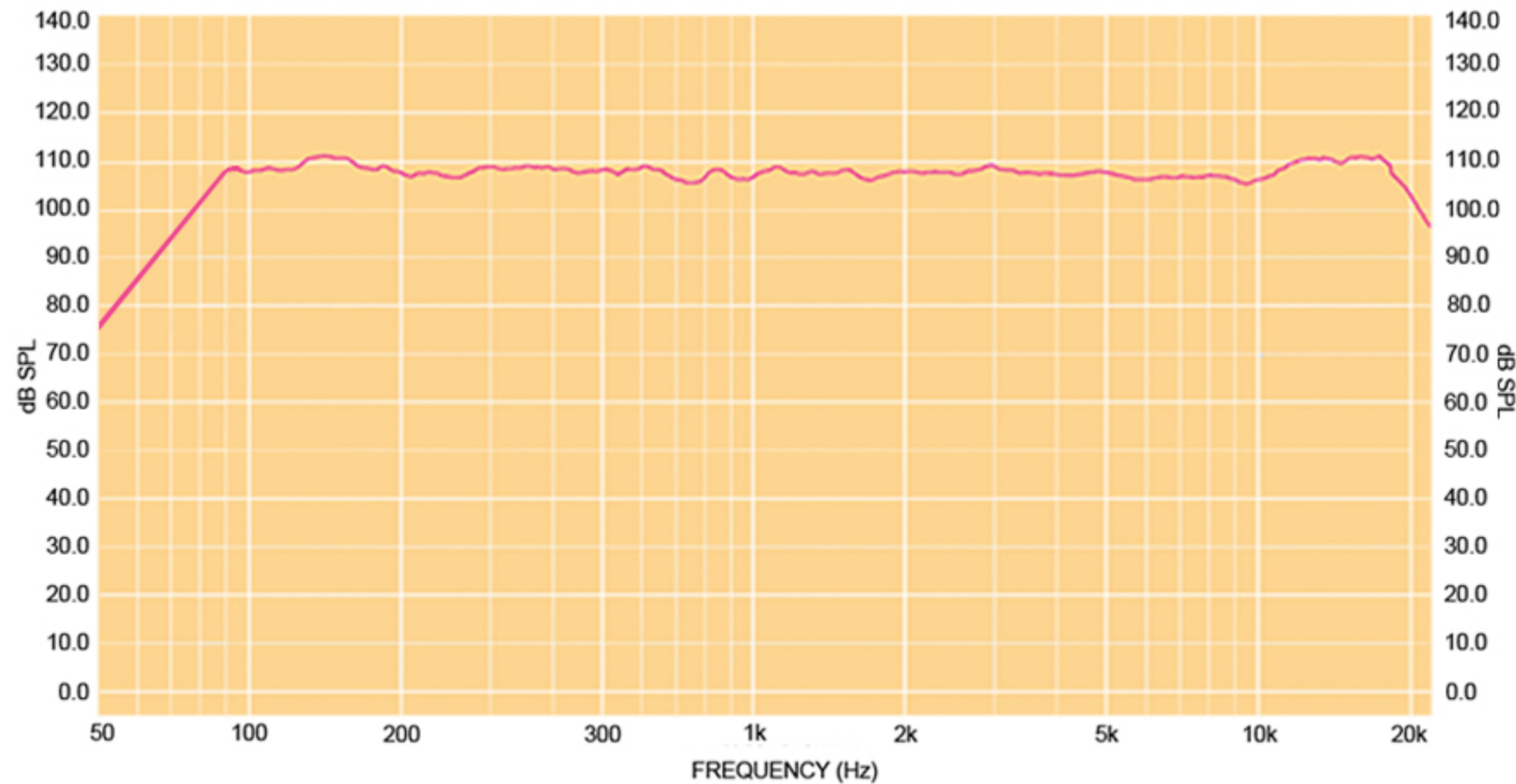
Iron fittings for flight are inserted in the box, with 0° - 9° of mobility.
Optional F/Case with wheels of 100mm or trolley and transportation case.



ARQUITECTURAL / ARCHITECTURAL



Respuesta de Frecuencia / Frequency Response





Pro DG Systems.

Urb. Rivera de San Luis. 21

14500. Puente Genil (Córdoba). Spain

Tlf: 678 548 947 607 290 698

www.prodgsystems.com